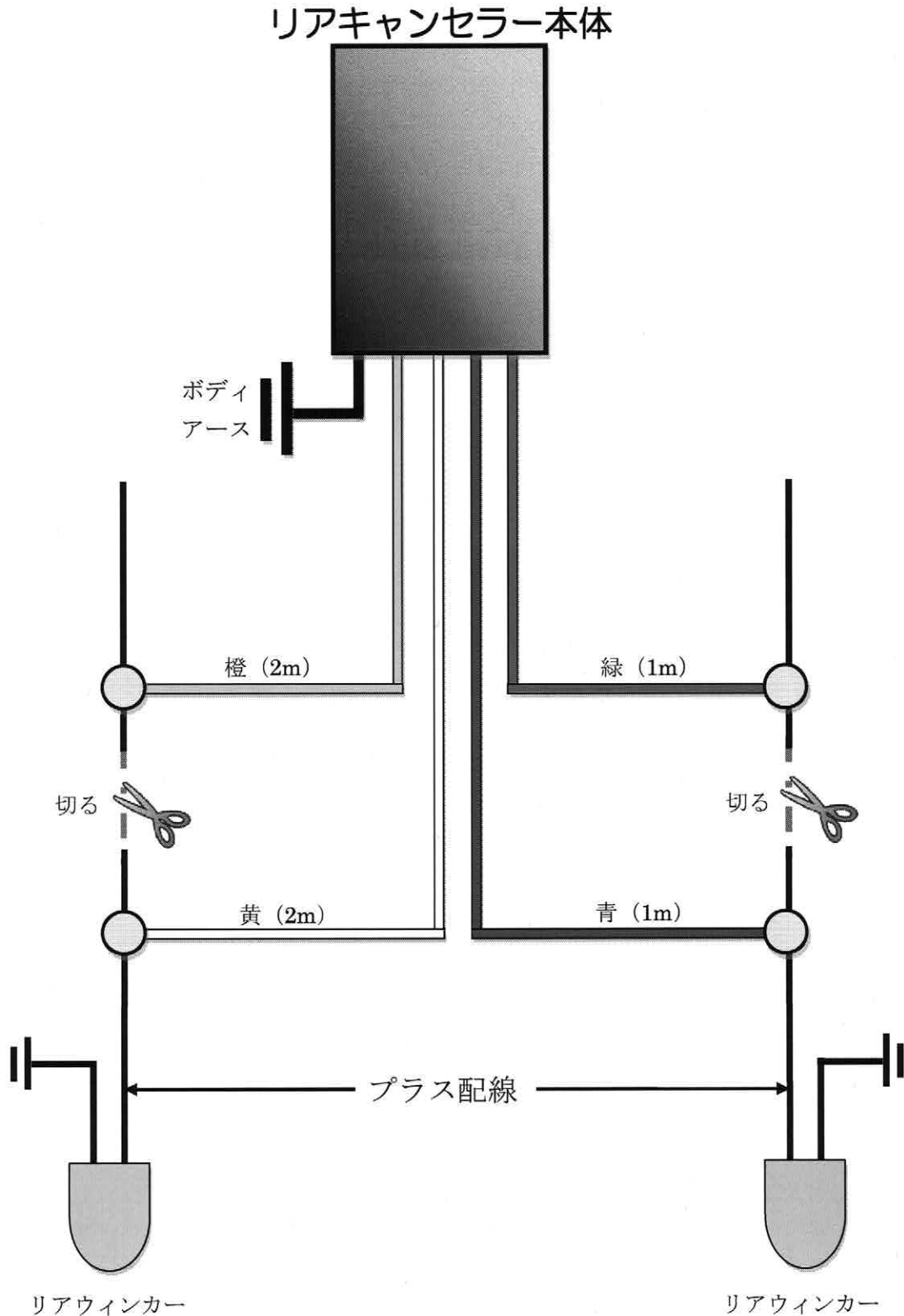


リアキャンセラー取扱説明書

■取り付け方法■

リアキャンセラー本体から出ている配線を、図のようにしっかりと結線して下さい。
必ずウィンカーのプラス配線に結線して下さい。左右の指定は特にありません。
リアキャンセラー本体は、水などのかからない場所にしっかりと固定して下さい。



リアキャンセラー作動時はウィンカーと同じ速度で「カチ・カチ・カチ……」と音が発生しますが、製品の仕様であり故障ではありません。音が気になる場合は、本体を防音材など包むか、音の響き難い場所に設置して下さい。